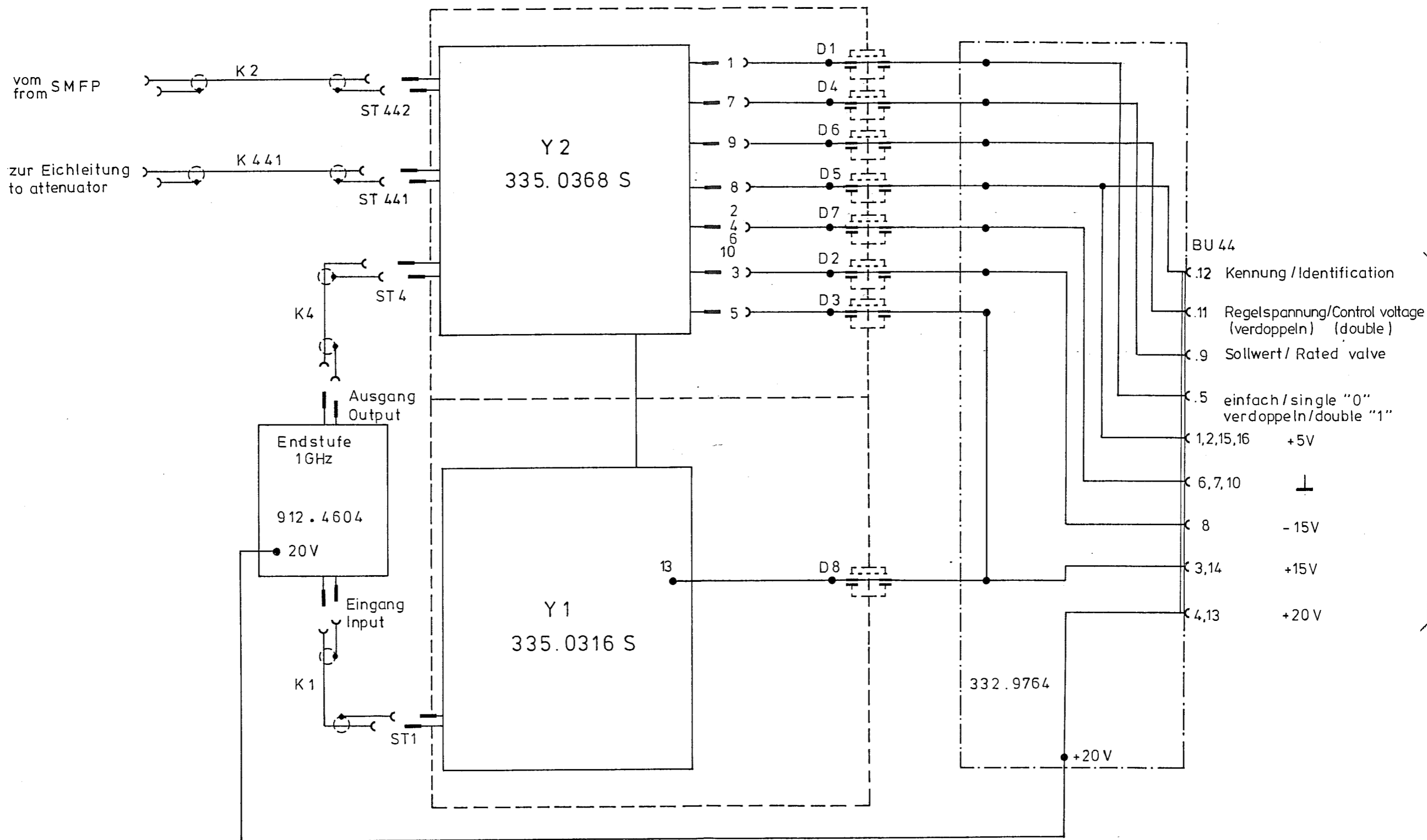


Diese Zeichnung ist unser Eigentum. Vervielfältigung, unbefugte Verwertung, Mitteilung an andere ist strafbar und schadenersatzpflichtig.

ROHDE & SCHWARZ · MÜNCHEN

gezeichnet	5.11.73	Gr	A	26.913	1.81	lb
bearbeitet	11.73	Sm	B	31638	8.84	lb
geprüft						
normgepr.						



Stromlauf gilt für VAR 50  
Circuit diagram valid for vision VAR 30

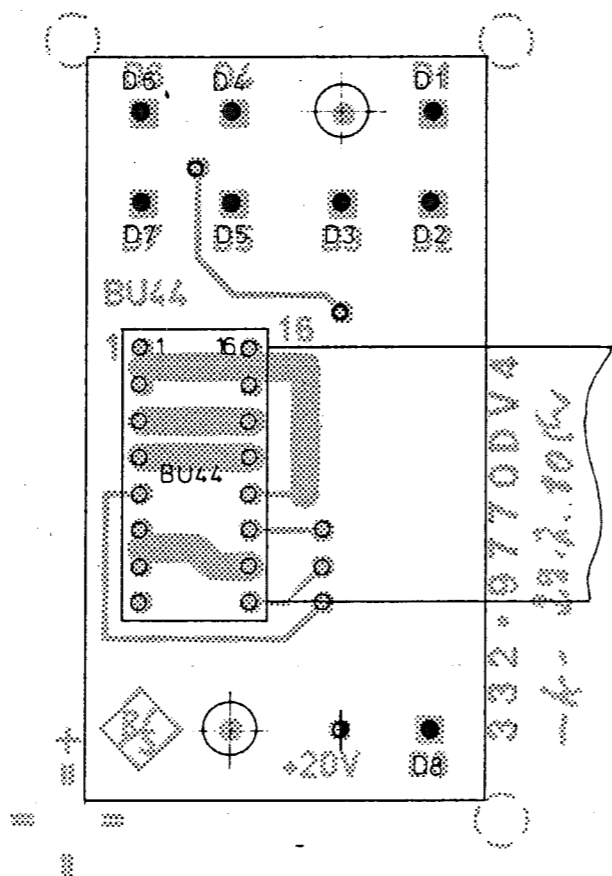
	Stromlauf zu	1,0 - GHz - Freq. - Erweiterung	Z	Zeichn. Nr. 332.9706 S	
	SMFP-B2	1.0 - GHz - Freq. range extens.		reg. i.V. 332.9706	erste Z.

1 2 3 4 5 6 7 8

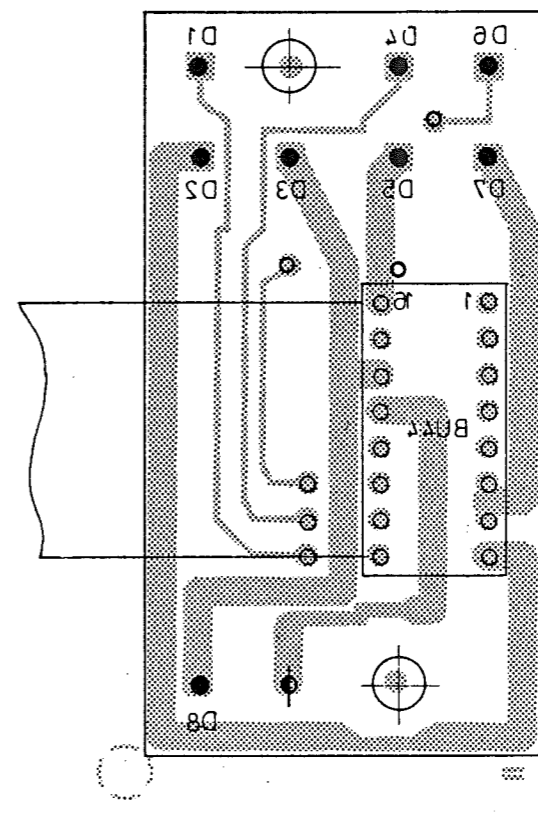
A  
B  
C  
D  
E  
F

Ansicht und Leitungsführung Bauteilseite  
View of tracks on component side

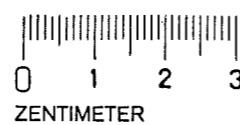
X10\*30,48/MY3\*54,61



Ansicht und Leitungsführung Lötseite  
View of tracks on solder side



Für diese Zeichnung behalten wir uns alle Rechte vor



A		3.80	SM	Maße ohne Toleranzangabe		Maßstab 2:1	
						Halbzeug, Werkstoff	
				IGME	Tag	Name	Benennung <b>Anschlußplatte Connectionboard</b>
				Bearb	19.10.79	SM	
				Gepr			
				Norm			
				<b>ROHDE &amp; SCHWARZ</b> zu Gerät SMFP		Zeichn-Nr <b>332.9764</b>	
And Zust	Anderungs-Mitteilung	Tag	Name			reg. V 332.9706V	
						Blatt-Nr <b>2</b>	v Bl

1 2 3 4 5 6 7 8